

LF711

LEAF collection

AISI 304 STAINLESS STEEL!

Miscelatore lavabo appoggio comando remoto
Deck mounted single lever basin mixer
Mezclador monomando repisa
Mitigeur lavabo support de commande à distance

DESIGN
MARIKE ANDEWEG



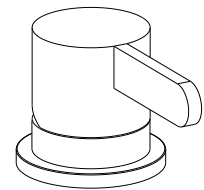
Prodotto interamente in Italia
Made in Italy



AISI 304 Acciaio inox
AISI 304 Stainless Steel



Prodotto privo di piombo
Lead free



FINITURE / FINISHES

* SA finitura satinata / *satin finish*
LU finitura lucidata / *polished finish*

PVD FINITURE SPECIALI / PVD SPECIAL FINISHES

GM gun metal
RA rame / *copper*
GO british gold

**NOT
ONLY
WHITE®**

ATTENZIONE

Avvertenze Prima dell'Installazione

- Verificare il prodotto ed assicurarsi che sia completo di tutte le sue parti, come indicato nel manuale d'installazione.
- Ogni articolo viene testato e collaudo in produzione.
- Il prodotto deve essere installato da un idraulico professionista.
- Rispettare le specifiche d'installazione allegate.
- Le componenti interne non devono essere modificate/monomesse, in tal caso le garanzie decadono.
- Risciacquare bene le tubazioni prima del montaggio del prodotto.
- Installazione di filtri per l'acqua a monte dell'impianto ed installazione al prodotto di tutti i filtri che lo accompagnano.

Requisiti per l'Installazione

- Si prega di leggere attentamente le istruzioni di montaggio in modo di evitare danni all'apparecchio.
- Assicurarsi che il prodotto sia installato correttamente prima dell'utilizzo.
- Pressione d'esercizio consigliata 1,5 a 5 bar.
- Evitare sbalzi di pressione fra i raccordi d'acqua calda e fredda. In caso di pressioni statiche superiori a 5 bar si raccomanda l'installazione di un riduttore di pressione per evitare danni alla cartuccia.
- Pressione massima di prova 5 bar.
- Temperatura massima acqua calda 80° C.
- Temperatura consigliata 50°-60° C.
- Differenza di pressione tra acqua fredda e calda 1.5 bar.

NOTA BENE: Qualora non siano presenti le condizioni sopra indicate, il prodotto potrebbe non funzionare o funzionare in modo non ottimale. Eventuali anomalie sulla finitura superficiale (graffi ect) devono essere riscontrate prima dell'installazione e posa del prodotto stesso. Non viene riconosciuta nessuna sostituzione dopo l'installazione avvenuta.

Pulizia per Rubinetteria ed Accessori

- Per evitare danni alle superfici e componenti della rubinetteria, seguire le seguenti precauzioni in termini di uso dei prodotti per la pulizia.
- Non usare prodotti per la pulizia che contengano acido clorico, muriatico, fluoridrico ed ipoclorico di sodio.
- Utilizzare sapone a PH neutro, o specifico per acciaio inox.
- Per le macchie di ruggine causate dall'accidentale deposito prolungato di oggetti ferrosi o da acque con percentuale di ferro e manganese elevate, possono essere rimosse strofinando delicatamente un panno soffice inumidito con un detergente in crema non abrasivo specifico per la pulizia dell'acciaio inox.

ATTENTION

Warnings Before Instalation

- Verify the product to ensure you have all parts as shown in the installation guide.
- Each article has been tested and adjusted in production.
- This product must be installed by a professional plumber.
- Respect the attached specifications of installation.
- Internal components need not be modified/tampered, in this case the warranties are declined.
- Rinse well the pipes before assembling the product.
- Installation of water filters upstream of the plant and installation to the product of all the filters that accompany it.

Installation Requirements

- Please read the installation instructions in order to avoid damage to the fixture.
- Ensure that the product is installed properly before the use.
- Recommended operational pressure 1,5 a 5 Bar.
- Avoid pressure swings between cold and hot water fittings in the case of static pressures above 5 Bar is recommended to install a flow reducer to avoid damage to the cartridge.
- Maximum test pressure 5 Bar
- Maximum hot water temperature 80° C.
- Recommended temperature 50°-60° C.
- Pressure difference between hot and cold water max 1,5 Bar.

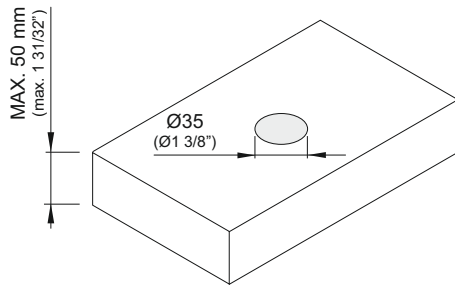
N.B.: If the above conditions do not exist, the product may not work or may not work efficiently. Any flaws in the surface finish (scratches, etc.) must be identified prior to installation of the product. No replacement will be acknowledged after installation.

Cleaners for Tapware and Accessories

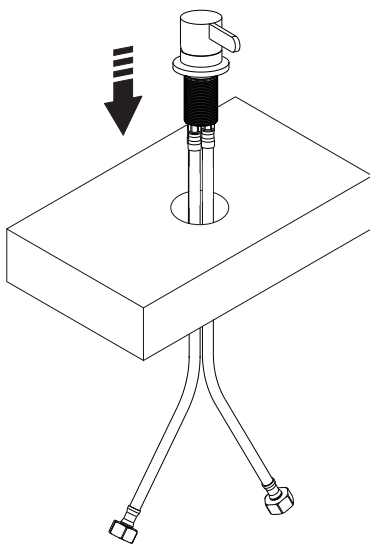
- To avoid damaging the surface and components of the tapware, follow these precautions in terms of use of cleaning products.
- Do not use cleaning product containing chloric acid, muriatic acid, fluoric acid, sodium hypochlorite.
- Use soap at neutral PH, or specific for stainless steel.
- For rust stains resulting from the accidental prolonged storage of ferrous objects or water with a high percentage of iron and magnesium, they can be removed by wiping gently with a soft cloth dampened with a cleaning agent in non abrasive cream specific for cleaning stainless steel.

**NOT
ONLY
WHITE®**

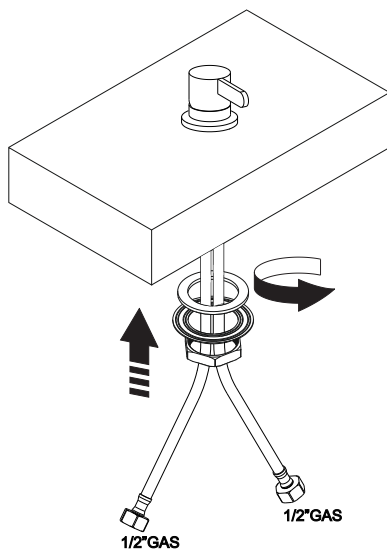
1



2



3





LF711

INSTALLAZIONE / INSTALLATION

PORTATE A FLUSSO LIBERO / OPEN FLOW RATE

BAR	l/min	gal/min
1	12,0	3,0
2	16,0	4,0
3*	19,0	5,0
4	22,0	6,0

Temperatura consigliata  15°- 65 °C
 Recommended temperature  15°- 65 °C

Cartuccia ceramica di tipo chiuso D. 25 KEROX K25M
 Ceramic Cartridge D.25 KEROX K25M

AVVERTENZE TECNICHE

Risciacquare bene le tubazioni prima del montaggio ed evitare sbalzi di pressione fra i raccordi d'acqua fredda e d'acqua calda. In caso di pressioni statiche superiori a 5 bar si raccomanda l'installazione di un riduttore di pressione per evitare danni alla cartuccia.

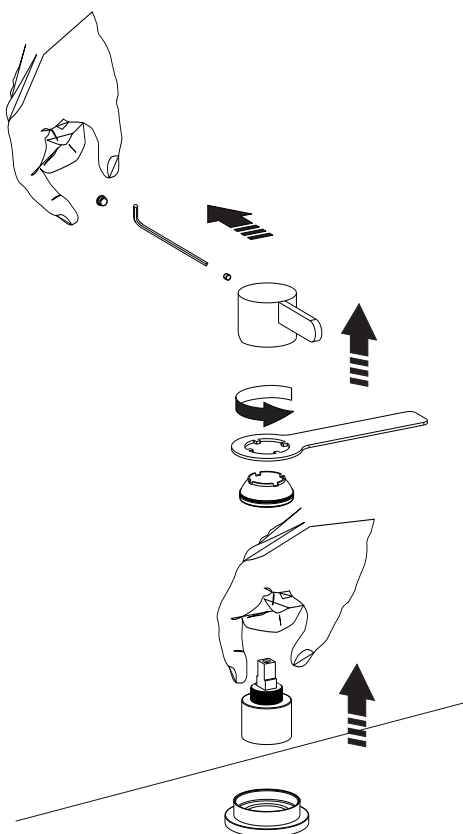
TECHNICAL WARNINGS

The pipes have to be rinsed thoroughly before installation. Avoid pressure differences between hot and cold water supply. Use of a pressure reducer when static pressure is higher than 5 bar to avoid damage of the cartridge.

**NOT
ONLY
WHITE®**

SOSTITUZIONE CARTUCCIA / CARTRIDGE REPLACEMENT

Cartuccia ceramica di tipo chiuso D. 25 KEROX K25M
Ceramic Cartridge D.25 KEROX K25M



LF711

MANUTENZIONE / MAINTENANCE

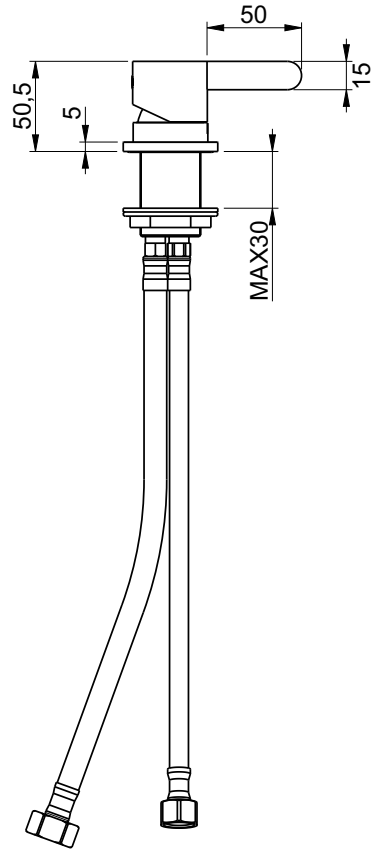
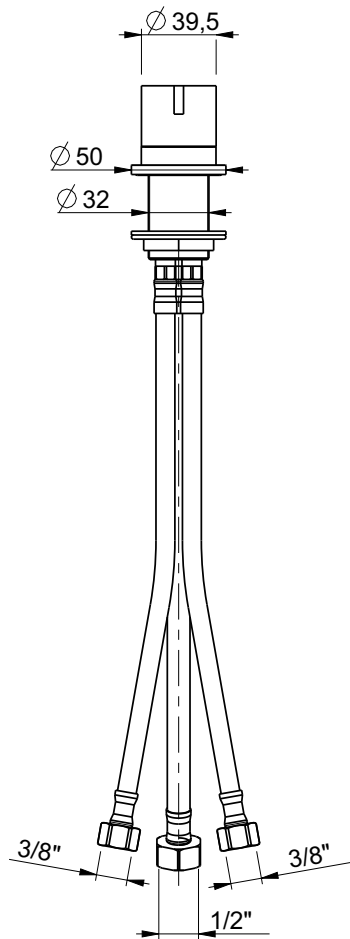
Pulizia per Rubinetteria ed Accessori

- Per evitare danni alle superfici e componenti della rubinetteria, seguire le seguenti precauzioni in termini di uso dei prodotti per la pulizia.
- Non usare prodotti per la pulizia che contengano acido clorico, muriatico, fluoridrico ed ipoclorico di sodio.
- Utilizzare sapone a PH neutro, o specifico per acciaio inox.
- Per le macchie di ruggine causate dall'accidentale deposito prolungato di oggetti ferrosi o da acque con percentuale di ferro e manganese elevate, possono essere rimosse strofinando delicatamente un panno soffice inumidito con un detergente in crema non abrasivo specifico per la pulizia dell'acciaio inox.

Cleaners for Tapware and Accessories

- To avoid damaging the surface and components of the tapware, follow these precautions in terms of use of cleaning products.
- Do not use cleaning product containing chloric acid, muriatic acid, fluoric acid, sodium hypochlorite.
- Use soap at neutral PH, or specific for stainless steel.
- For rust stains resulting from the accidental prolonged storage of ferrous objects or water with a high percentage of iron and magnesium, they can be removed by wiping gently with a soft cloth dampened with a cleaning agent in non abrasive cream specific for cleaning stainless steel.

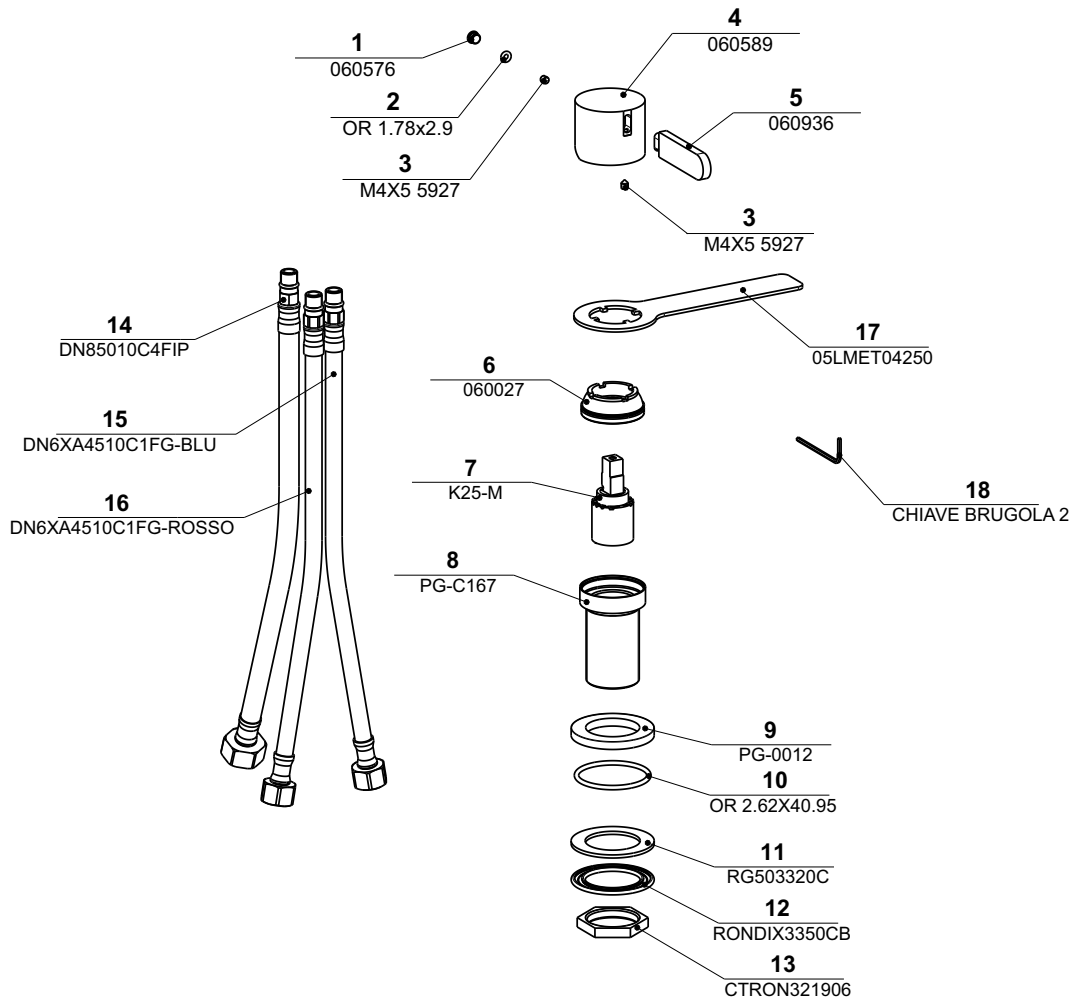
**NOT
ONLY
WHITE®**



LF711

Manuale d'installazione- Installation guide- Guía de Instalación- Guide d'installation

**NOT
ONLY
WHITE®**



LF711

**NOT
ONLY
WHITE®**

Manuale d'installazione- Installation guide- Guía de Instalación- Guide d'installation